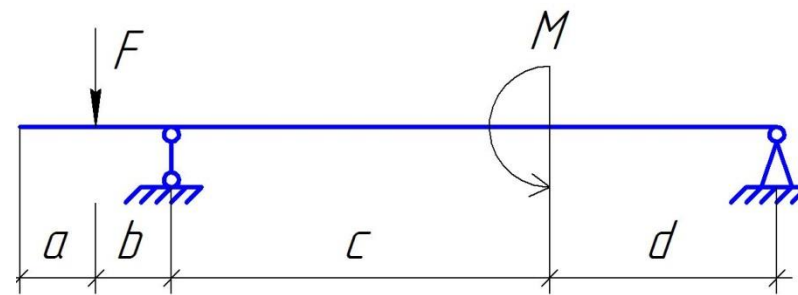
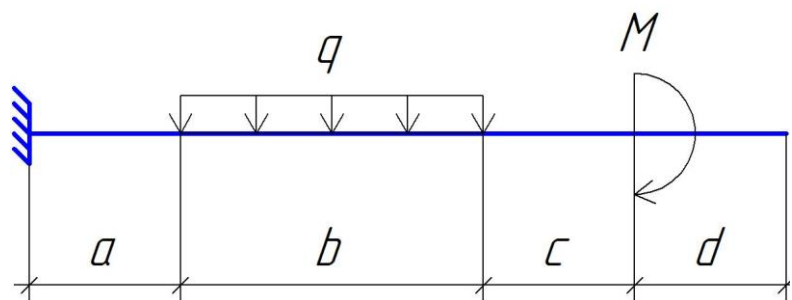


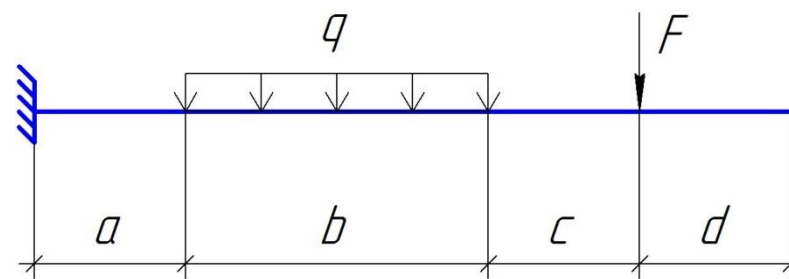
Эпюры Q и M



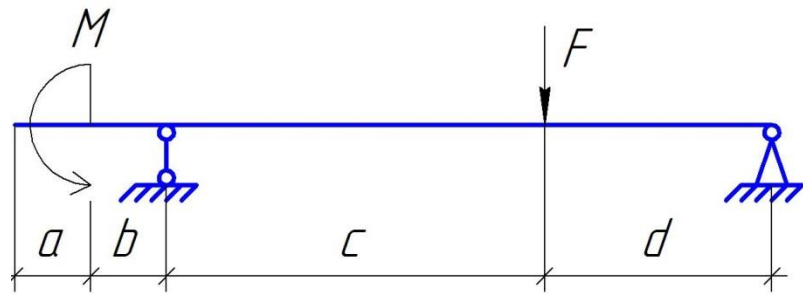
Эпюры Q и M



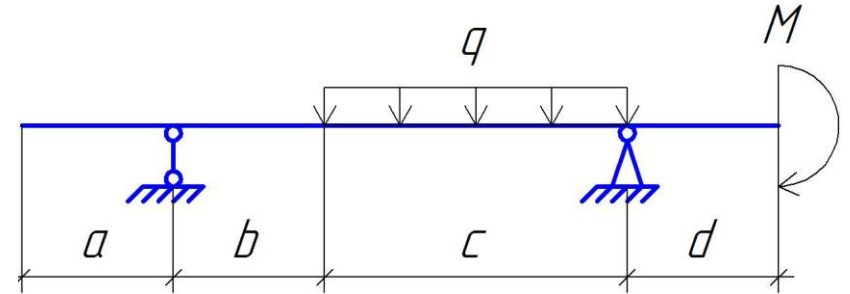
Эпюры Q и M



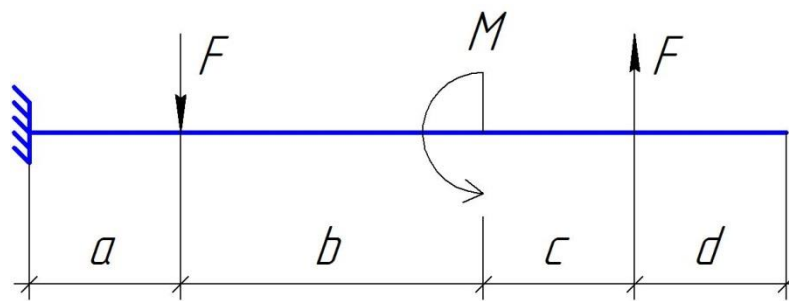
Эпюры Q и M



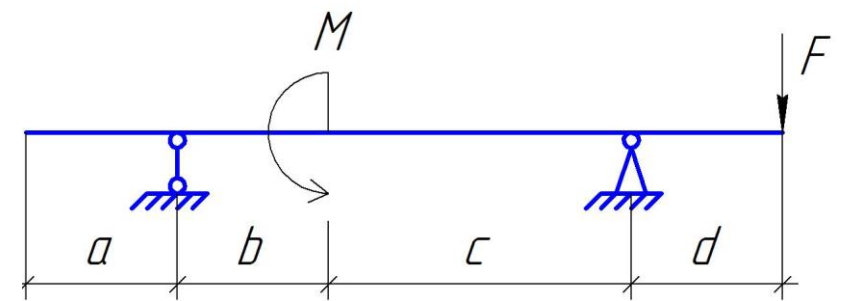
Эпюры Q и M



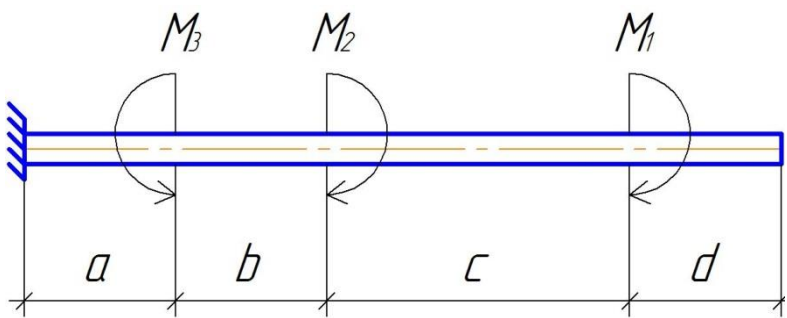
Эпюры Q и M



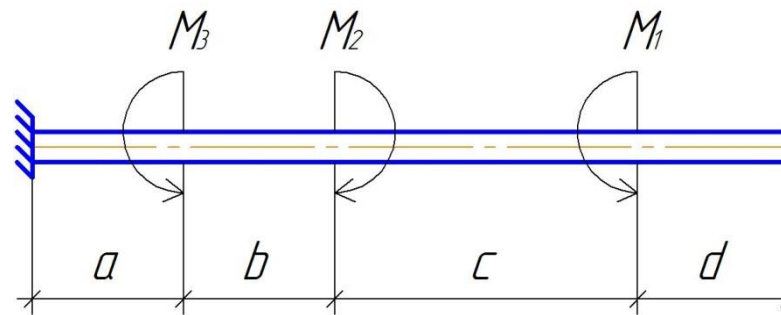
Эпюры Q и M



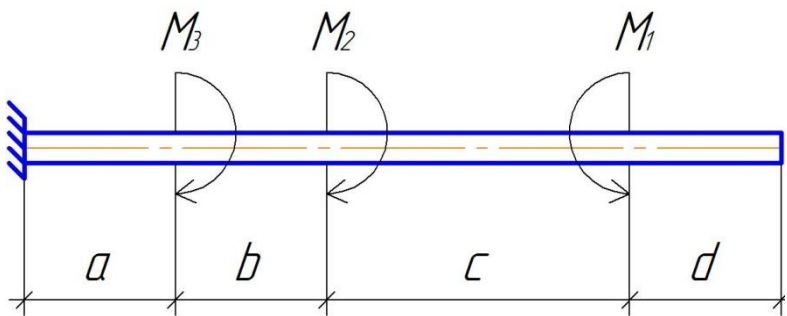
Эпюры Q и M



Эпюры Γ и φ

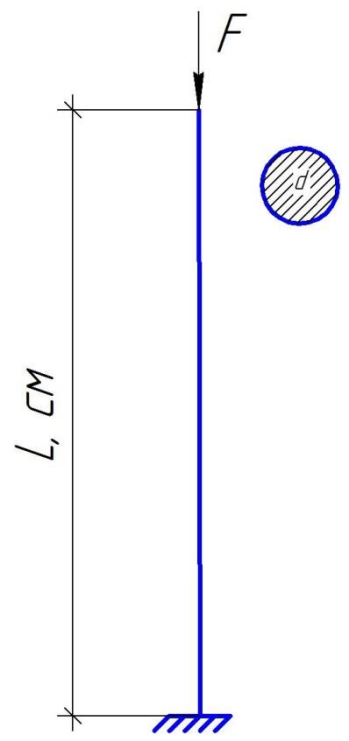


Эпюры Γ и φ

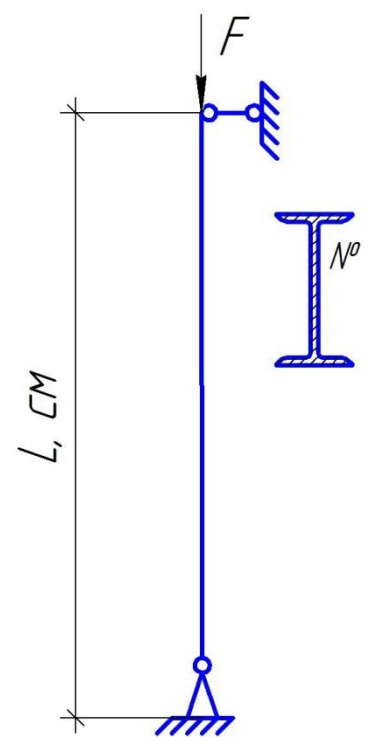


Эпюры Γ и φ

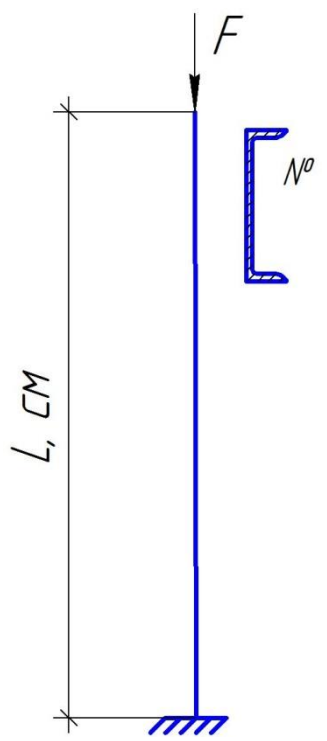
Найти коэффициент запаса η – ?



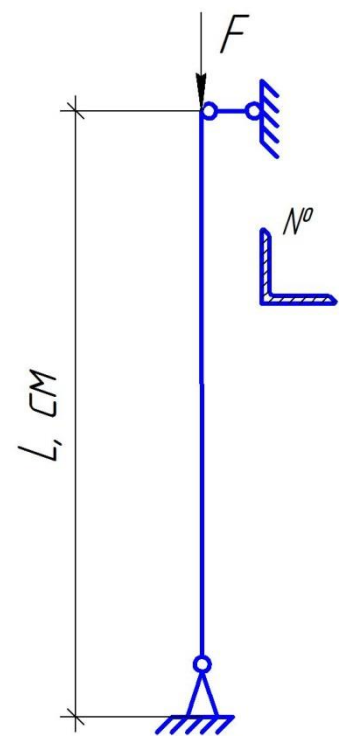
Найти коэффициент запаса η – ?



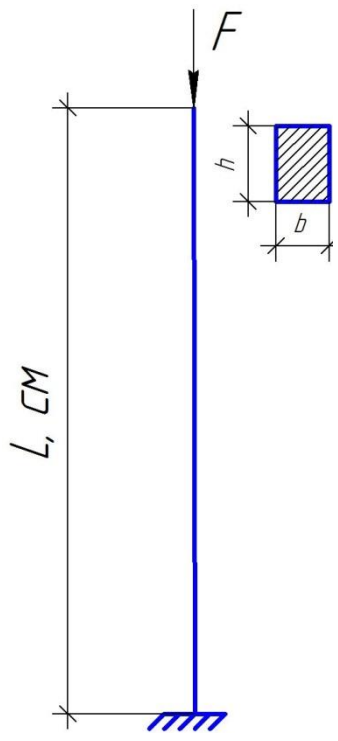
Найти коэффициент запаса η – ?



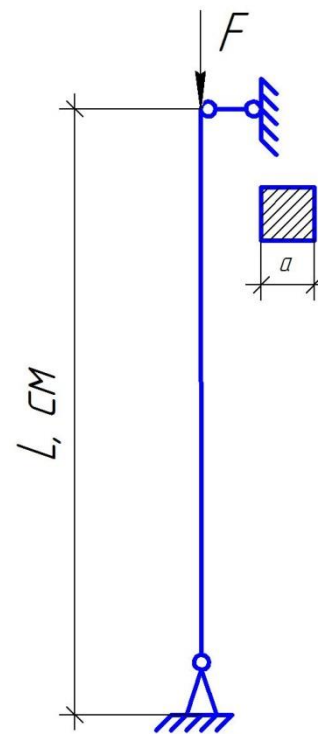
Найти коэффициент запаса η – ?



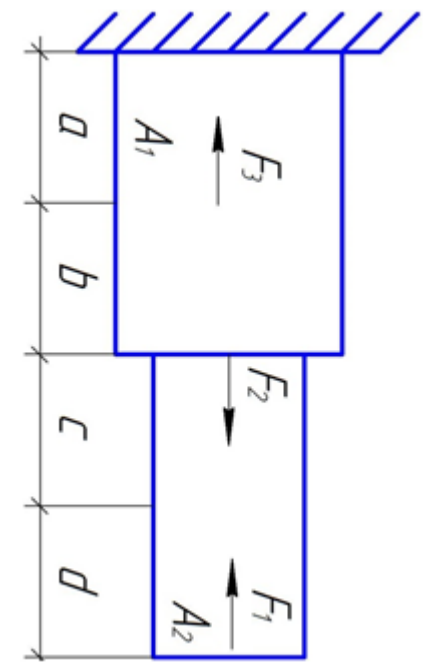
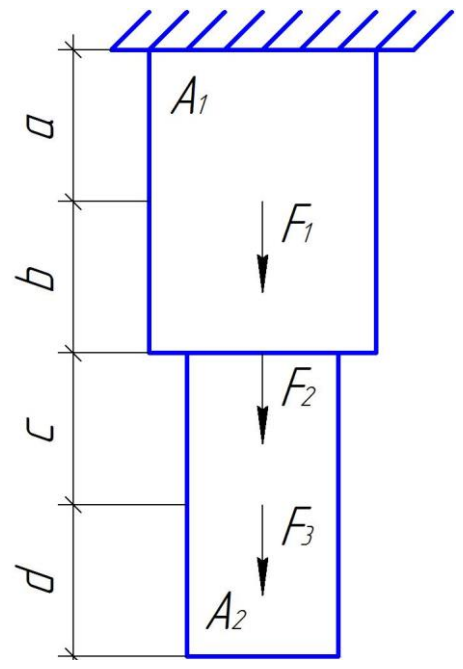
Найти коэффициент запаса η – ?



Найти коэффициент запаса η – ?

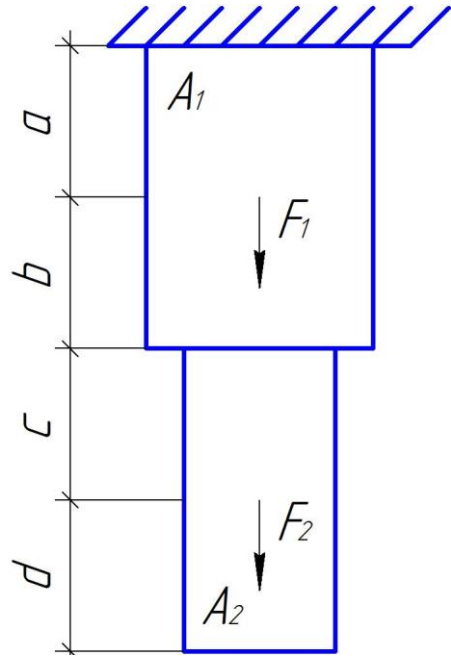


Эпюры N и σ

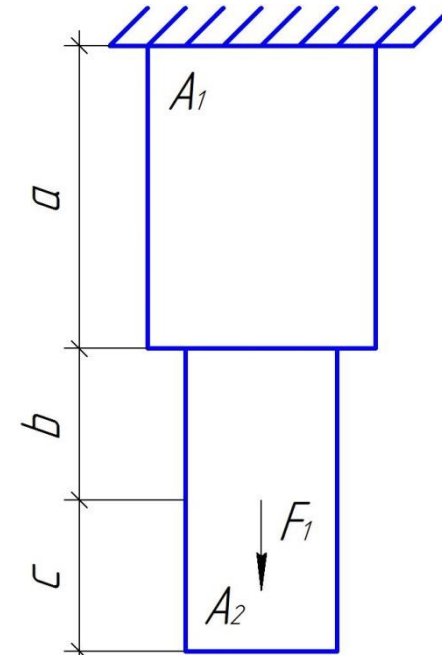


Эпюры N и σ

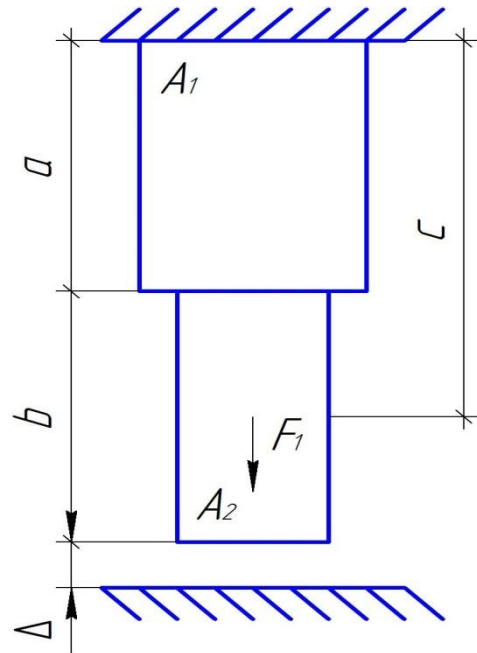
Проверить условие прочности. Эпюры N и σ



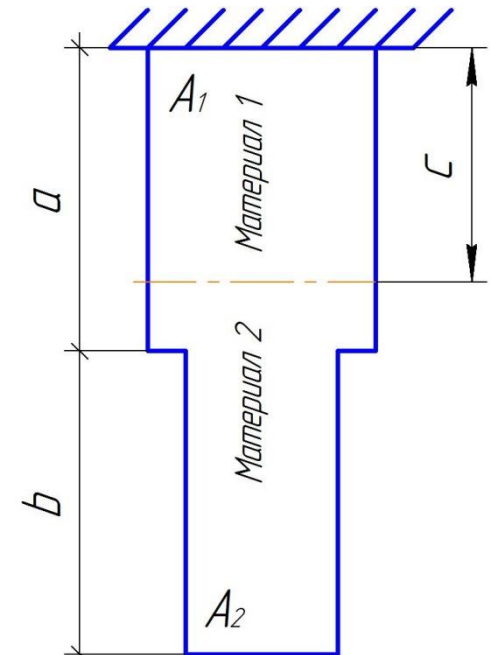
Эпюра ΔW

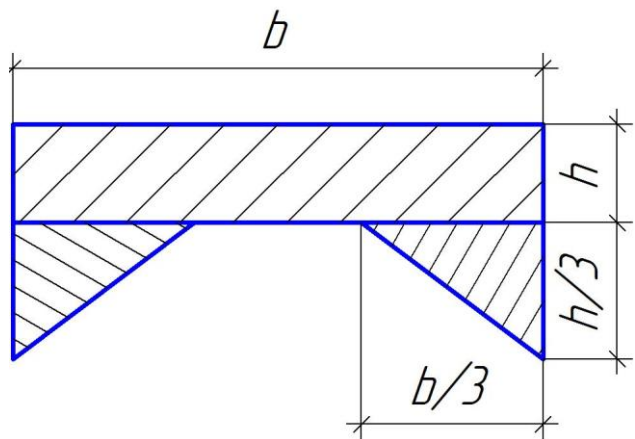


Найти реакции опор R – ?

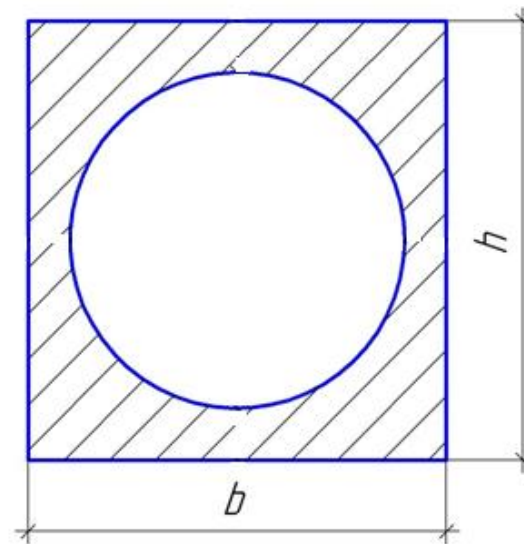


Найти деформацию от температурного расширения Δl^t – ?

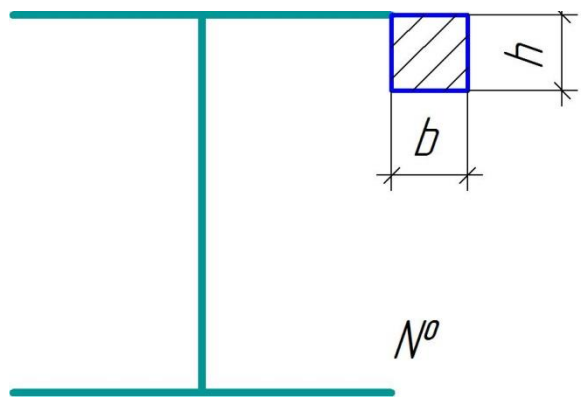




$x_c, y_c - ?$

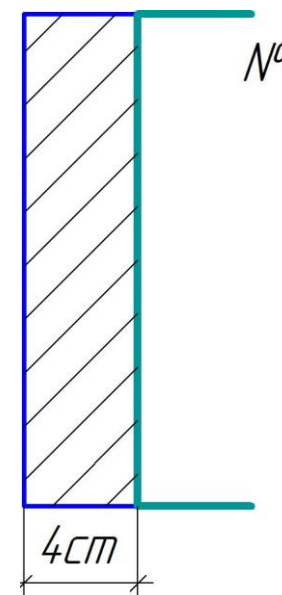


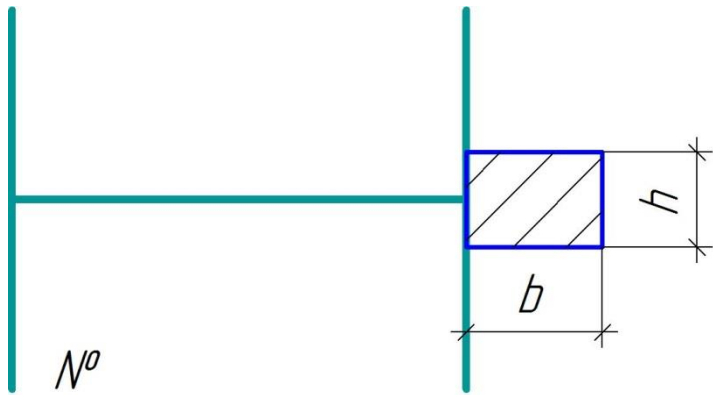
$I_{xc}, I_{yc} - ?$



$x_c, y_c - ?$

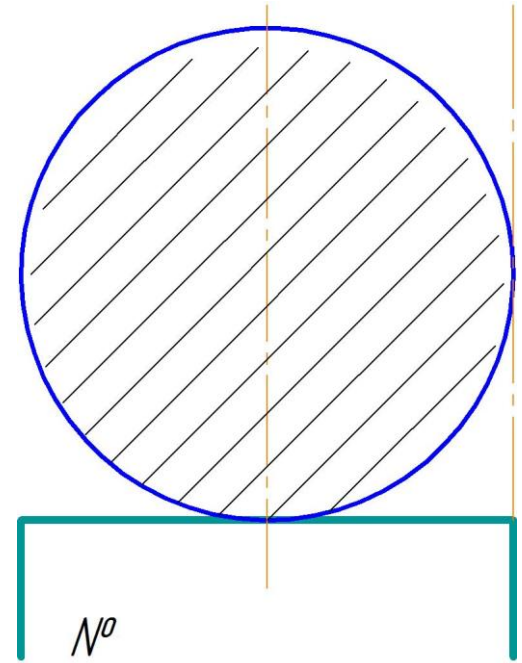
$I_{xc}, I_{yc} - ?$





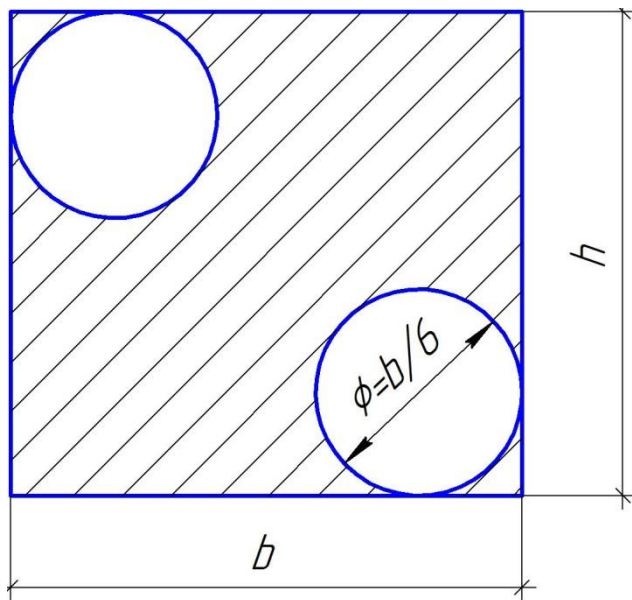
$X_c, Y_c - ?$

$X_c, Y_c - ?$



№0

$X_c, Y_c - ?$



$X_c, Y_c - ?$

